

BR@ND

ИНСТРУКЦИЯ ПО ЭКСПЛУАТАЦИИ

ЭЛЕКТРИЧЕСКАЯ ПЛИТКА

МОДЕЛИ BRAND 36100, BRAND 36101, BRAND 36200, BRAND 36201



BRAND 36100



BRAND 36101



BRAND 36200, BRAND 36201

ТОЛЬКО ДЛЯ БЫТОВОГО ПРИМЕНЕНИЯ

ВНИМАТЕЛЬНО ОЗНАКОМЬТЕСЬ СО ВСЕМИ ПУНКТАМИ ИНСТРУКЦИИ
СОХРАНЯЙТЕ ИНСТРУКЦИЮ В ТЕЧЕНИЕ ВСЕГО СРОКА ЭКСПЛУАТАЦИИ

Настоящая инструкция содержит указания по корректному и безопасному пользованию электрическими плитками моделей BRAND 36100, BRAND 36101, BRAND 36200 и BRAND 36201, именуемыми в инструкции «устройство».

Внимательно прочитайте инструкцию и сохраняйте ее в течение всего срока эксплуатации, поскольку она содержит важные указания, относящиеся к различным действиям с устройством, безопасностью его установки, использованию и хранению.

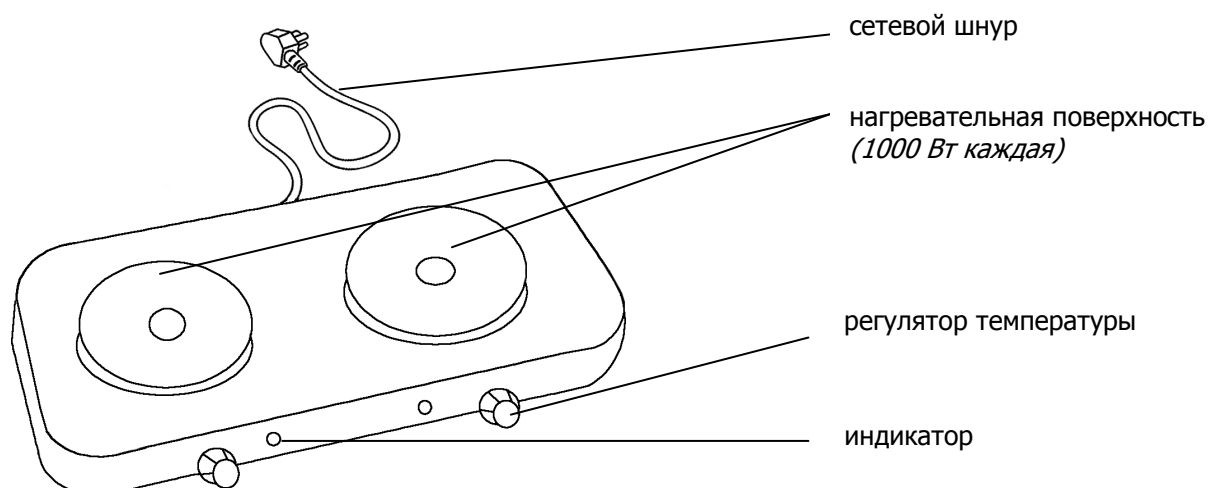
МЕРЫ ПРЕДОСТОРОЖНОСТИ И ТЕХНИКА БЕЗОПАСНОСТИ

устройство полностью соответствует всем стандартам безопасности Европы и России

- После распаковки убедитесь, что устройство не имеет внешних повреждений, вызванных транспортировкой. Не используйте устройство в случае их наличия;
- Перед подсоединением устройства убедитесь, что система электроснабжения вашего дома соответствует характеристикам устройства, указанным на информационной пластине, расположенной на нижней стороне устройства;
- Не используйте устройство в целях, отличающихся от бытового применения, оговоренного в инструкции;
- После использования всегда выключайте устройство и отсоединяйте его от сети, выдернув вилку из розетки;
- Не используйте устройство вне дома и на открытом воздухе;
- Настоящее устройство разработано исключительно для подогрева и приготовления пищи, поэтому его использование возможно только когда на нем размещена кухонная утварь;
- Не погружайте устройство в воду;
- Кухонная утварь, вне зависимости от ее размера, не должна смещаться или наклоняться с нагревательной поверхности;
- Не прикасайтесь к нагревательной поверхности во время нагрева или использования устройства, поскольку во время работы температура нагревательной поверхности может быть очень велика;
- Не допускайте соприкосновения сетевого шнура с любыми горячими поверхностями или нагревательной поверхностью устройства;
- Не оставляете устройство без надзора, если на нем расположена кухонная утварь, в особенности если в ней нагревается масло;
- Не оставляйте включенный прибор без присмотра. Будьте очень внимательны, если устройство используется возле детей или детьми;
- Перед проведением мойки, чистки или иного ухода за устройством, отключите его от сети, выдернув вилку из розетки, и дождитесь его остывания;
- Перед тем, как убрать устройство, дайте ему полностью остыть. Храните и используйте прибор в местах, недоступных для детей и домашних животных;
- Если вы обнаружили трещину на нагревательной поверхности устройства, немедленно выключите устройство и отключите его от сети;
- Не включайте устройство в случае повреждения сетевого шнура. Замените его в сервисном центре производителя или продавца;
- Помните, что ремонт и иное обслуживание устройства не может быть проведено пользователем. Ремонт и обслуживание устройства может осуществлять только специалист сервисного центра производителя или продавца.

ОПИСАНИЕ ЭЛЕКТРОПЛИТКИ

Общая схема устройства



Виды и характеристики устройства по моделям

модель и внешний вид	технические характеристики
<p>BRAND 36100</p> 	<ul style="list-style-type: none"> напряжение: 220-240 Вольт / 50 Гц, 1000 Вт, тип вилки VDE/Y-003 размер нагревательной панели: 155 мм (диаметр) индикаторная лампа вкл. / выключения устройства автоматический контроль температуры регулировка температуры нагрева
<p>BRAND 36101</p> 	<ul style="list-style-type: none"> напряжение: 220-240 Вольт / 50 Гц, 1000 Вт, тип вилки VDE/Y-003 размер нагревательной панели: 155 мм (диаметр) индикаторная лампа вкл. / выключения устройства автоматический контроль температуры регулировка температуры нагрева
<p>BRAND 36200, BRAND 36201</p> 	<ul style="list-style-type: none"> напряжение: 220-240 Вольт / 50 Гц, 2000 Вт (BRAND 36200), 2500 Вт (BRAND 36201), тип вилки VDE/Y-003 BRAND 36200 - размер нагревательной панели: 155 мм + 155 мм (диаметр). BRAND 36201 - размер нагревательной панели: 155 мм + 185 мм (диаметр). индикаторная лампа включения / выключения устройства автоматический контроль температуры и регулировка температуры нагрева

ИСПОЛЬЗОВАНИЕ ЭЛЕКТРОПЛИТКИ

Внимание! Перед использованием убедитесь, что прибор находится в безопасном и устойчивом положении.

- Перед началом эксплуатации протрите рабочую поверхность чистой тканью. При первом включении устройства вы можете почувствовать легкий запах, что не является отклонением от нормы и вскоре исчезает;
- Перед первым использованием устройства включите нагревательную поверхность на максимальную мощность (позиция 5) и прогрейте в течение 3-5 минут для того, чтобы обеспечить защиту покрытия устройства. Проводите эту операцию без размещения кухонной утвари на нагревательном элементе;
- Включите устройство. Загоревшийся индикатор означает, что устройство работает;
- Для того чтобы нагреть устройство до нужной вам температуры, установите регулятор температуры в необходимое положение:

позиция	Температура
0	Выключено
1	Минимальная
5	Максимальная

- Когда устройство нагревается до установленной температуры, индикаторная лампочка на передней панели прибора гаснет. На этом процедура нагрева заканчивается, в дальнейшем устройство включается только для того, чтобы поддерживать установленную температуру;
- Когда вы не используете устройство, удостоверьтесь в том, что регулятор температуры установлен в положение «выключено» и устройство отключено от розетки;
- Требования к кухонной утвари:
 - для наиболее эффективного использования кухонная утварь должна иметь твердое и максимально ровное дно;
 - диаметр дна кухонной посуды должен быть немного меньше диаметра нагревательной поверхности;
 - не используйте посуду с выпуклым, вогнутым или неровным дном.

УХОД ЗА ЭЛЕКТРОПЛИТКОЙ

- Отключите устройство от розетки и дайте ему остыть перед тем началом чистки;
- Очистите поверхность устройства чистой мягкой тканью, не используйте абразивные очищающие средства.

Мы прикладываем много усилий, чтобы Вам была полезна и удобна наша продукция. Будем очень признательны за любые отзывы о ней, отзывы можно оставить на нашем сайте www.BRAND-1.ru в рубрике ОБРАТНАЯ СВЯЗЬ.

Срок службы данного изделия – 5 лет
Срок гарантии – 1 год

www.BRAND-1.ru

